



配件编号: 50142059  
**DCR 248i FIX-L1-102-R3-H**  
固定式二维码阅读器



**RS232**

**RS422**

Ethernet



图片可能不同

## 内容

- 技术参数
- 尺寸图纸
- 电气连接
- 图示
- 操作和显示
- 产品型号描述
- 说明
- 配件

配件编号: 50142059 – DCR 248i FIX-L1-102-R3-H – 固定式二维码阅读器

## 技术参数

基础数据	
系列	DCR 200i
芯片	CMOS
专门设计	
专门设计	加热
功能	
软件功能	读取一维码 读取二维码
读取数据	
可读条码类型	128码 2/5隔行扫描码 32码 39码 93码 Aztec码 Codabar EAN 128码 EAN 8/13码 GS1 Databar QR编码 GS1 Databar全向 GS1 Databar码 GS1 Databar透加 PDF417 Pharma码 QR编码 UPC码 数据矩阵码
光学数据	
读取距离	50 ... 800 mm
光源	LED, 红色
传输信号波形	脉冲
相机水平分辨率	1,280 px
相机垂直分辨率	960 px
模块大小	0.35 ... 1 mm
电子快门速度	0.068 ... 5 ms
相机类型	单色
电气数据	
保护电路	反极性保护 短路保护
性能数据	
供电电压 $U_B$	18 ... 30 V, DC
平均功率消耗	12 W
输入端	
数字开关量输入数	1 光束
开关量输入	
电压类型	DC

输出	
数字开关量输出数	1 光束
开关量输出	
电压类型	DC
最大开关电流	100 mA
开关量输出1	
开关元件	MOSFET-半导体,
开关原理	+24 V开关量
输入/输出可选	
可选输入/输出数	2 光束
电压类型, 输出端	DC
电压类型, 输入端	DC

接口	
类型	RS 232, RS 422, 以太网, PROFINET
RS 232	
功能	过程
传输速度	4,800 ... 115,200 Bd
数据格式	可调
起始位	1
数据位	数据位8
停止位	1停止位
奇偶性	无
传输协议	<STX><data><CR><LF>
数据编码	ASCII 二进制
RS 422	
功能	过程
传输速度	4,800 ... 115,200 Bd
数据格式	可调
起始位	1
数据位	数据位7和8
停止位	停止位1和2
奇偶性	可调
传输协议	可调
数据编码	ASCII 二进制
以太网	
结构	客户 服务器模式
地址分配	DHCP 手动地址分配
传输速度	10 / 100 Mbit/s
功能	过程
开关功能性	无
传输协议	TCP/IP, UDP
Profinet	
功能	过程
性能等级	B
协议	PROFINET RT
传输速度	100兆位/秒

**配件编号: 50142059 – DCR 248i FIX-L1-102-R3-H – 固定式二维码阅读器**
**服务接口**
**类型**

以太网

**连接**

连接数量 2 光束

**连接1**

类型	接头
功能	供电电源 信号输入 信号输出 数据接口
螺纹规格	M12
类型	插头
材料	金属
引脚数	12 个引脚
编码	A-编码

**连接2**

类型	接头
功能	数据接口 配置接口
螺纹规格	M12
类型	插座
材料	金属
引脚数	4 个引脚
编码	D-编码

**机械数据**

设计	方形
尺寸 (宽 x 高 x 长)	43 mm x 61 mm x 44 mm
外壳材料	塑料 金属, 压铸铝, 计算机
镜头盖材料	塑料
净重	120 g
外壳颜色	银
紧固类型	安装螺纹 通过可选安装设备

**操作和显示**

显示类型	LED
LED数	10 光束
配置类型	参数化代码 示教 通过网络浏览器
操作控制	按钮
操作控制功能	自动配置 触发器 调整模式

**环境数据**

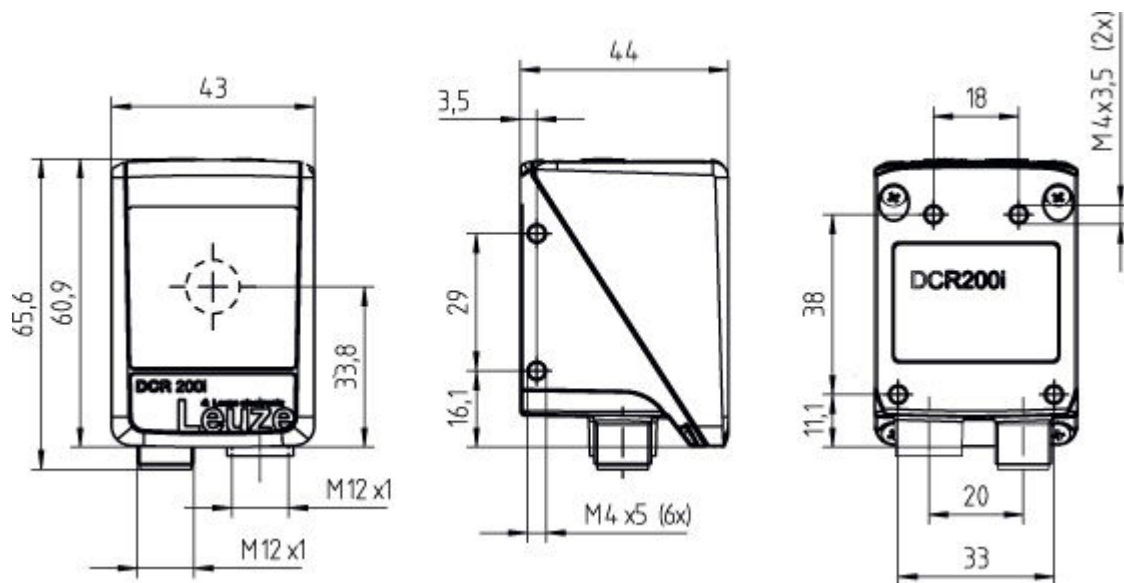
环境温度, 工作	-30 ... 45 °C
环境温度, 储藏	-20 ... 70 °C
相对湿度(不凝结)	90 %

认证	
防护等级	IP 65
安全等级	III
认证	c UL US
符合由标准定义的EMC测试程序	EN 61000-6-2 EN 61000-6-4
符合由标准定义的连续冲击测试程序	IEC 60068-2-29, Eb试验
符合由标准定义的振动测试程序	IEC 60068-2-6, FC试验

分类	
税率编号	84719000
eCl@ss 8.0	27280103
eCl@ss 9.0	27280103
ETIM 5.0	EC002999
ETIM 6.0	EC002999

## 尺寸图纸

所有尺寸单位均为毫米



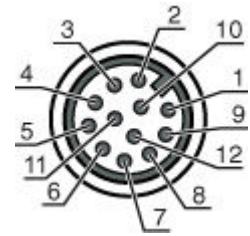
## 电气连接

连接1	PWR / SWIO
类型	接头
功能	供电电源 信号输入 信号输出 数据接口
螺纹规格	M12
类型	插头
材料	金属
引脚数	12 个引脚

配件编号: 50142059 – DCR 248i FIX-L1-102-R3-H – 固定式二维码阅读器

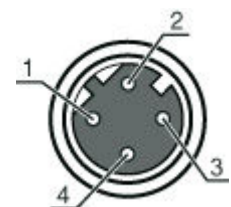
连接1	PWR / SWIO
编码	A-编码

引脚	引脚分配
1	V+
2	GNDIN
3	SWIN 1
4	SWOUT 2
5	FE
6	GND RS 232 / GND RS 422
7	Rx-
8	Tx-
9	RxD/Rx+
10	TxD/Tx+
11	SWIO 3
12	SWIO 4



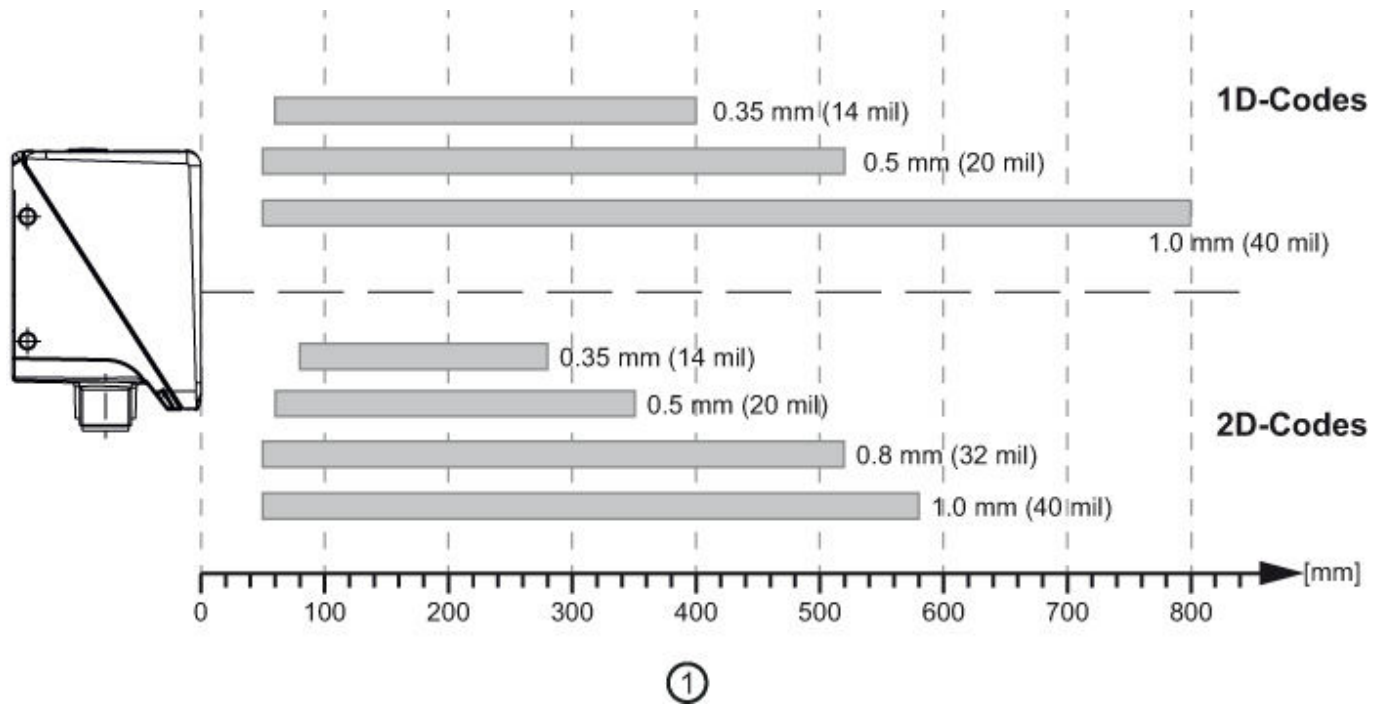
连接2	HOST
类型	接头
功能	数据接口 配置接口
螺纹规格	M12
类型	插座
材料	金属
引脚数	4 个引脚
编码	D-编码

引脚	引脚分配
1	TD+
2	RD+
3	TD-
4	RD-

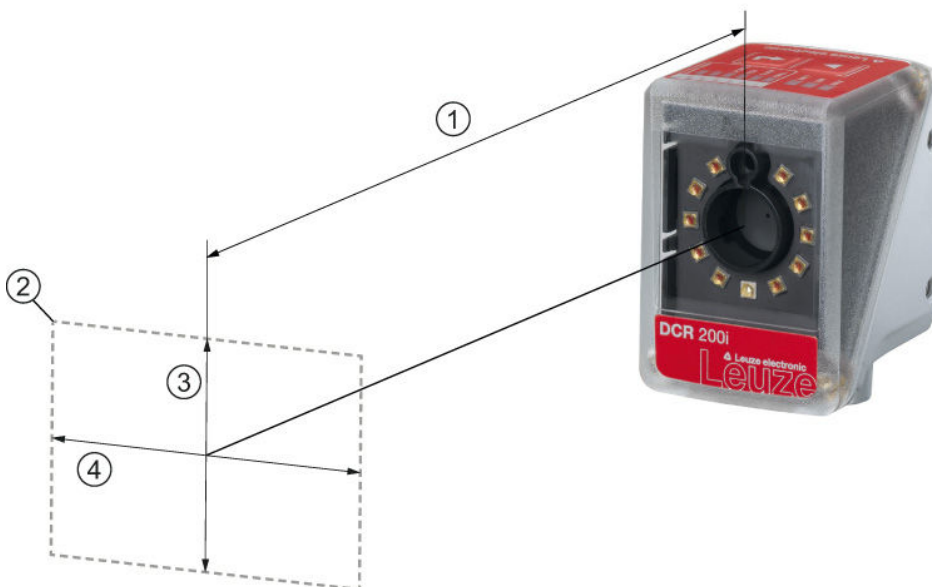


图示

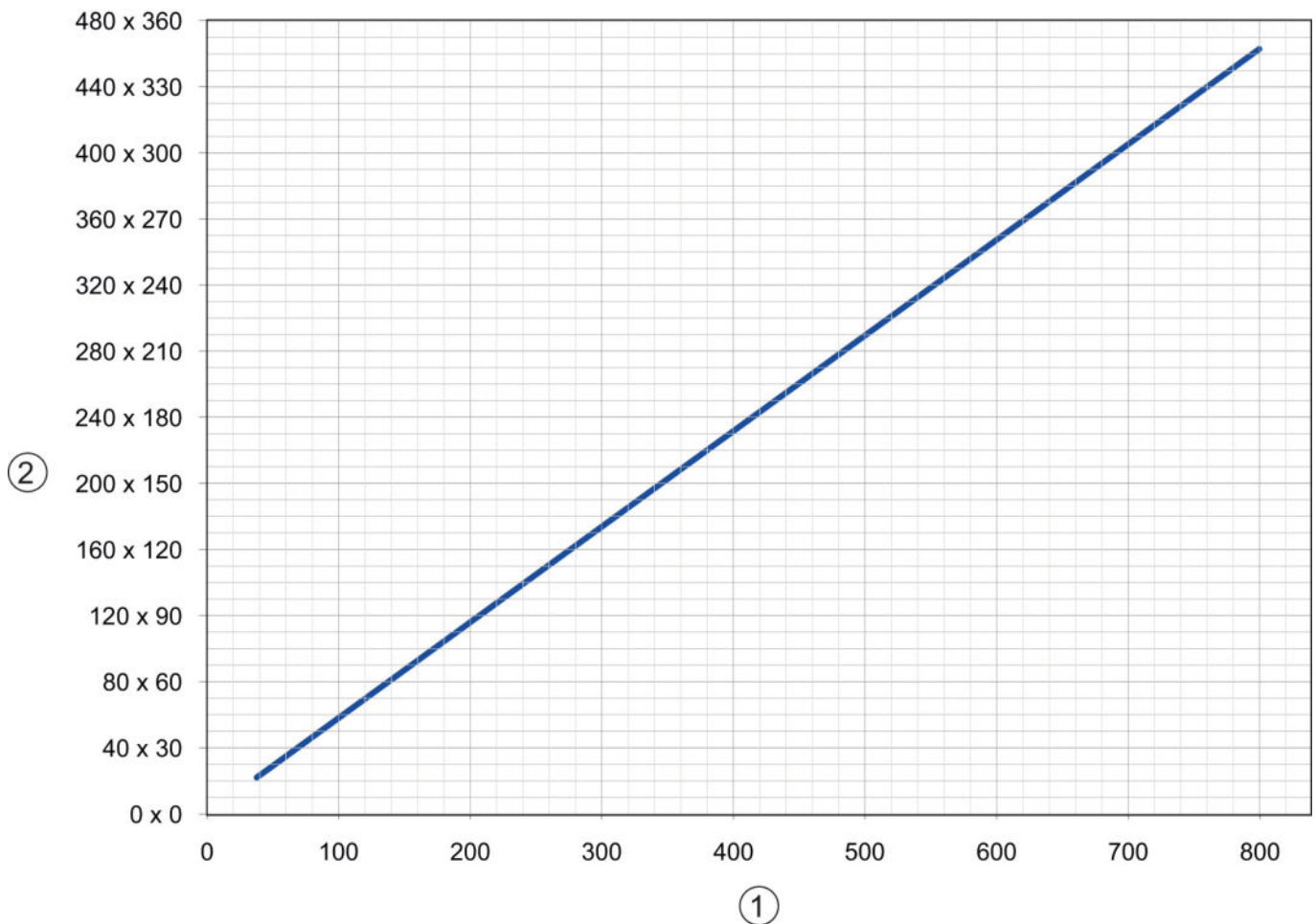
读取间距



照相机距离和读取范围大小之间的关系



- 1 照相机距离
- 2 读取范围
- 3 读取范围高度[mm]
- 4 读取范围宽度[mm]



- 1 照相机距离 [mm]  
 2 读取范围：宽度 x 高度 [mm]

## 操作和显示

### LED

LED	显示	说明	
1	电源	关	无供电电压
		绿色, 闪烁	初始化
		绿色, 常亮	准备就绪
		桔黄色, 常亮	维护操作
		红色, 闪烁	设备就绪, 报警
		红色, 长亮	设备错误
2	NET	关	无供电电压
		绿色, 闪烁	初始化
		绿色, 常亮	准备就绪
		红色, 闪烁	通信错误
		红色, 长亮	网络错误
3	LINK	绿色, 常亮	建立Ethernet连接
		黄色, 闪烁	数据交换激活
4	TRIG	绿色, 闪烁	触发器与读取质量的显示
5	AUTO	绿色, 闪烁	自动设置与读取质量的显示



## 配件编号: 50142059 – DCR 248i FIX-L1-102-R3-H – 固定式二维码阅读器

LED	显示	说明
6	ADJ	绿色, 闪烁
7	TEACH	绿色, 闪烁

## 产品型号描述

产品名称: DCR XXX YYY-Z-AAA-BC-D-EEEE

DCR	<b>工作原理:</b> DCR: Dual Code Reader
XXXX	<b>系列/接口 (集成现场总线技术):</b> 202i: Ethernet TCP/IP, UDP, RS 232/RS 422 248i: PROFINET-IO, Ethernet TCP/IP, UDP, RS 232/RS 422
YYY	<b>装备:</b> FIX: 固定焦距
Z	<b>光学:</b> U: 超高密度 (极近) N: 高密度 (近距离) M: 中密度 (中等距离) F: 低密度 (远距离) L: 超低密度 (极远距离)
AAA	<b>光线出口:</b> 102: 前
B	<b>照明:</b> R: 红光 I: 红外光
C	<b>分辨率范围:</b> 3: 1280 x 960 像素
D	<b>防护栏:</b> 取消: 塑料 G: 玻璃 P: 偏振滤光器
EEEE	<b>特殊装备:</b> V: 不锈钢外壳 F001: NPN 输入/输出端 H: 有加热装置

### 注意

在Leuze electronic公司的网站[www.leuze.com](http://www.leuze.com)上可以找到一个所有可用设备型号的列表。

## 说明

### 遵守设备的使用规定!


- 本产品并非安全传感器, 无法用于人员保护。
- 只能由专业人员将本产品投入运行。
- 请仅根据正确用途使用本产品。

## 配件


### 连接技术 - 连接电缆

	配件编号	名称	配件	说明
	50130281	KD S-M12-CA-P1-020	连接电缆	连接1: 接头, M12, 直形, 插座, A-编码, 12 个引脚 连接2: 开口端 屏蔽: 是 电缆长度: 2,000 mm 护套材料: PUR
	50135073	KS ET-M12-4A-P7-020	连接电缆	适合接口: 以太网 连接1: 接头, M12, 直形, 插头, D-编码, 4 个引脚 连接2: 开口端 屏蔽: 是 电缆长度: 2,000 mm 护套材料: PUR


### 连接技术 - 连接电缆

	配件编号	名称	配件	说明
	50135080	KSS ET-M12-4A-RJ45-A-P7-020	连接电缆	适合接口: 以太网 连接1: 接头, M12, 直形, 插头, D-编码, 4 个引脚 连接2: RJ45 屏蔽: 是 电缆长度: 2,000 mm 护套材料: PUR



### 紧固系统 - 安装支架

	配件编号	名称	配件	说明
	50132151	BT 320M	安装支架	安装设备设计: 直角形 L形 设备侧固定件: 通孔安装 装置侧固定件: 螺旋式 安装设备类型: 刚性 材料: 金属

### 紧固系统 - 固定杆

	配件编号	名称	配件	说明
	50132150	BTU 320M-D12	安装系统	包含: 4 件螺栓 M4 x 6 安装设备设计: 支架系统 设备侧固定件: 适于12mm杆 装置侧固定件: 螺旋式 安装设备类型: 可夹紧, 可调, 旋转, 360 材料: 金属

## 服务

	配件编号	名称	配件	说明
	S981014	CS30-S-110	调试支持	详细信息: 在某地根据客户要求执行的工作, 所用的时间不超过 10 小时。 条件: 设备和连接电缆已安装, 价格不包含差旅费和必要时所需的住宿费。 限制: 不执行机械 (安装) 和电气 (敷设电缆) 工作, 不更改 (安装、敷设电缆、编程) 周围的外部组件。
	S981019	CS30-T-110	产品培训	详细信息: 地点和内容符合协定, 持续时间最长 6 小时。 条件: 价格不包含差旅费和必要时所需的住宿费。 限制: 差旅费和住宿费根据花费情况单独计算。